



# OilVisco

El OilVisco es un sensor compacto diseñado para monitorizar las propiedades mecánicas de los fluidos, incluyendo la viscosidad y la densidad, mediante un resonador de baja frecuencia. Su rendimiento excepcional combina tecnología patentada con un resonador duradero de diapason de cuarzo.

# OilVisco

El OilVisco es un sensor compacto diseñado para monitorizar las propiedades mecánicas de los fluidos, incluyendo la viscosidad y la densidad, mediante un resonador de baja frecuencia. Su rendimiento excepcional combina tecnología patentada con un resonador duradero de diapasón de cuarzo.

El sensor proporciona una alta sensibilidad y estabilidad a largo plazo, siendo una solución perfecta para el monitoreo del estado del aceite en programas de mantenimiento predictivo. Su alta tasa de medición garantiza una calidad de datos superior, incluso en condiciones ambientales variables. Además, cuenta con interfaces digitales y analógicas configurables para una integración fluida y rentable en sistemas existentes.

## Ventajas

- Diseño en forma de sonda de fácil integración
- Funcionamiento plug-and-play
- Monitoreo en línea 24/7
- Excelente estabilidad a largo plazo
- Amplio rango de medición
- Precisión de medición inigualable
- Alta resolución temporal
- Funcionamiento en sistemas presurizados

### Monitoreo multiparámetro:

- Diseño en forma de sonda de fácil integración
- Alta resolución temporal
- Funcionamiento en sistemas presurizados

# Especificaciones

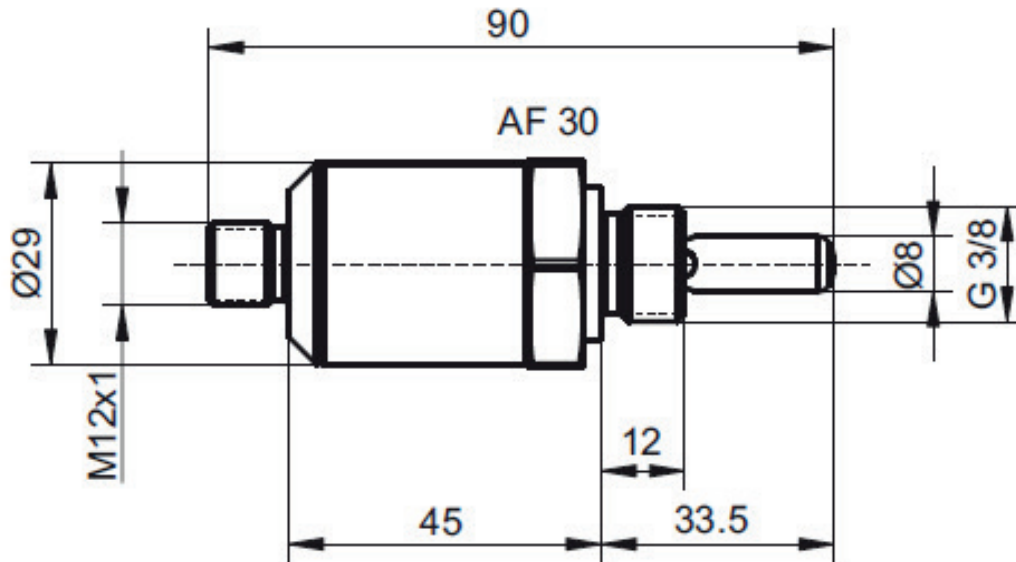
<b>Alimentación</b>	24 VDC
<b>Consumo</b>	Hasta 55 mA
<b>Conectividad</b>	Digital: Modbus RTU (RS485) Analógica: 2X 4-20 mA
<b>VARIABLES DE MEDIDA</b>	Viscosidad (cinemática): 1 - 650 cSt * Densidad: 0.5 - 1.5 g/cm <sup>3</sup> Viscosidad (dinámica): mPas Temperatura: -40°C to 125°C
<b>Presión de operación</b>	Hasta 50 bar
<b>Temperatura de operación</b>	Desde -40°C hasta 100°C
<b>Conexión hidráulica</b>	BSPP 3/8"
<b>Compatibilidad de fluido</b>	Aceite mineral y sintético
<b>Certificación</b>	CE
<b>Protección</b>	IP65

\* Calibración personalizada por el usuario para viscosidades elevadas

## Instalación

Una de las principales ventajas del sensor es que se puede instalar directamente en el sistema de lubricación o en el tanque del cárter de aceite, lo que simplifica la integración del sensor en la máquina.

## Dimensiones



## Temperatura de Funcionamiento

Temperatura/ Viscosidad	ISO VG 32	ISO VG 46	ISO VG 68	ISO VG 100	ISO VG 150	ISO VG 220	ISO VG 320	ISO VG 460	ISO VG 680
5°C									
10°C									
20°C									
30°C									
40°C									
50°C									
60°C									
70°C									
80°C									
90°C									
100°C									