

# BOMBAS SERIE ALPB

Están impulsadas por motores de corriente continua (CC) de alto rendimiento, están equipadas internamente con reductores de engranajes helicoidales y pueden accionar hasta 4 émbolos para funcionar. Los cuerpos de la bomba están fabricados en aluminio fundido a presión con un rendimiento estable y confiable. El depósito está hecho de material transparente de PC (policarbonato) para facilitar la observación del nivel de aceite. Estas bombas pueden equiparse con un monitor de cristal líquido (ECU) y un dispositivo de alarma de bajo nivel de líquido.

## BOMBA DE ÉMBOLO ALPB 100



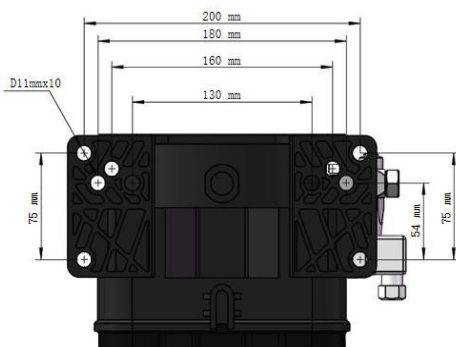
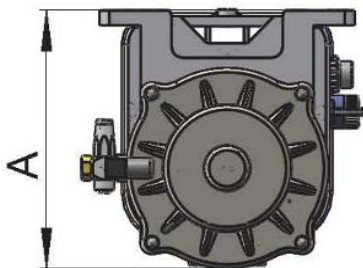
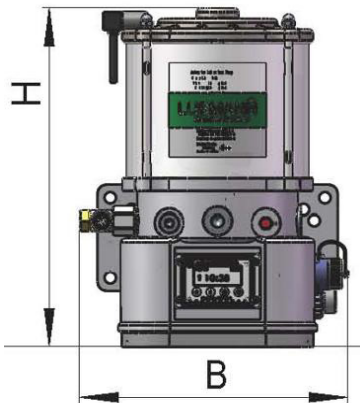
**ALPB 101**

### Las bombas de émbolo de la serie ALPB 100

Están impulsadas por motores de corriente continua (CC) de alto rendimiento, están equipadas internamente con reductores de engranajes helicoidales y pueden accionar hasta 4 émbolos para funcionar. Los cuerpos de la bomba están fabricados en aluminio fundido a presión con un rendimiento estable y confiable. El depósito está hecho de material transparente de PC (policarbonato) para facilitar la observación del nivel de aceite. Estas bombas pueden equiparse con un monitor de cristal líquido (ECU) y un dispositivo de alarma de bajo nivel de líquido.

### Aplicaciones:

Estas bombas de la serie son aplicables al sistema de lubricación centralizada progresiva, y se utilizan principalmente en maquinaria de ingeniería (construcción), generación de energía eólica, metalurgia portuaria, maquinaria alimentaria, fabricación de papel (papelería), impresión y otros equipos.

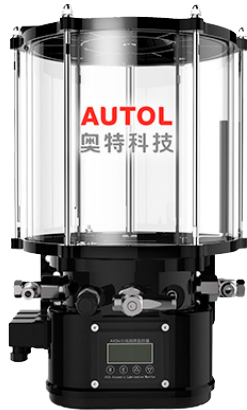


CONTENIDO	PARÁMETROS
Función Principal	Bomba de émbolo eléctrica
Temperatura de operación	-40°C~70°C
Capacidad del reservorio	2 L y 4 L
Voltaje	DC12V/DC24V/AC230V
Corriente de operación	≤ 3 A
Numero de salidas	1 - 4
Flujo de salida	1,5 ml/min, 2,5 ml/min y 4,5 ml/min
Presión de operación	30 Mpa
Lubricante	NLGI -0#, 1# y 2#
Grado de protección	IP6k9k
Monitor	Externo / Interno
Posición de montaje	Vertical

Nota: Seleccione la grasa de baja temperatura del mismo grado de forma razonable en invierno en zonas frías.

Capacidad	2 L	4 L
A (mm)	242	242
B (mm)	235	235
H (mm)	317	462

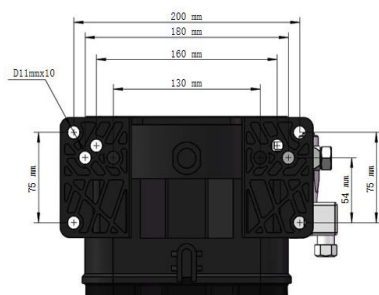
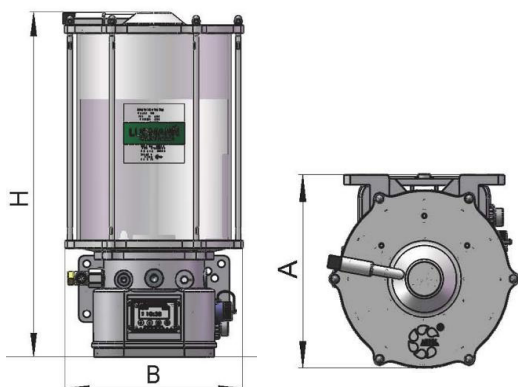
# BOMBA DE ÉMBOLO ALPB 120



**ALPB 121**



**ALPB 122**



## Las bombas de émbolo de la serie ALPB 120

Están impulsadas por motores de corriente continua (CC) de alto rendimiento, están equipadas internamente con reductores de engranajes helicoidales y pueden accionar hasta 4 émbolos para funcionar. Los cuerpos de la bomba están fabricados en aluminio fundido a presión con un rendimiento estable y confiable. El depósito está hecho de material transparente de PC (policarbonato) para facilitar la observación del nivel de aceite. Estas bombas pueden equiparse con un monitor de cristal líquido (ECU) y un dispositivo de alarma de bajo nivel de líquido.

## Aplicaciones:

Estas bombas de la serie son aplicables al sistema de lubricación centralizada progresiva, y se utilizan principalmente en maquinaria de ingeniería (construcción), generación de energía eólica, metalurgia portuaria, maquinaria alimentaria, fabricación de papel (papelaría), impresión y otros equipos.

CONTENIDO	PARÁMETROS
Función Principal	Bomba de émbolo eléctrica
Temperatura de operación	-40°C~70°C
Capacidad del reservorio	4 L, 8L, 15L, Y 20 L
Voltaje	DC 12 V / DC 24 V / AC 230 V
Corriente de operación	≤ 3 A
Numero de salidas	1 - 4
Flujo de salida	1,5 ml/min, 2,5 ml/min y 4,5 ml/min
Presión de operación	30 Mpa
Lubricante	NLGI -0#, 1# y 2#
Grado de protección	IP6k9k
Monitor	Externo / Interno
Posición de montaje	Con placa seguidora: Cualquier ángulo. Sin placa seguidora: Vertical.

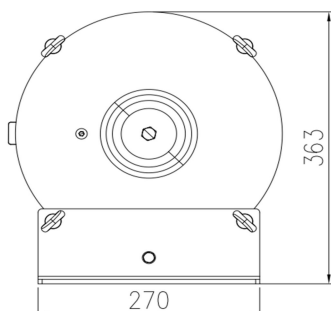
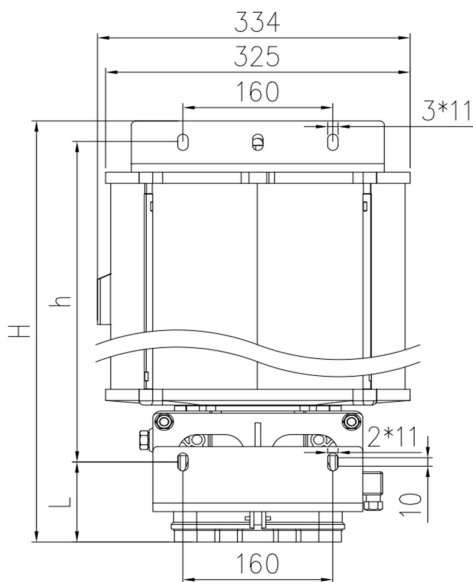
Nota: Seleccione la grasa de baja temperatura del mismo grado de forma razonable en invierno en zonas frías.

Capacidad	4 L	8 L	15 L	20 L
A (mm)	259	259	259	259
B (mm)	265	265	265	265
H (mm)	350	521	636	769

## BOMBA DE ÉMBOLO ALPB 130



**ALPB 132**



### Las bombas de émbolo de la serie ALPB 130

Están impulsadas por motores de corriente continua (CC) de alto rendimiento, están equipadas internamente con reductores de engranajes helicoidales y pueden accionar hasta 4 émbolos para funcionar. Los cuerpos de la bomba están fabricados en aluminio fundido a presión con un rendimiento estable y confiable. El depósito está hecho de material transparente de PC (policarbonato) para facilitar la observación del nivel de aceite. Estas bombas pueden equiparse con un monitor de cristal líquido (ECU) y un dispositivo de alarma de bajo nivel de líquido .

### Aplicaciones:

Estas bombas de la serie se utilizan principalmente en la generación de energía eólica , la metalurgia portuaria y otros equipos.

CONTENIDO	PARÁMETROS
Función Principal	Bomba de émbolo eléctrica
Temperatura de operación	-40°C~70°C
Capacidad del reservorio	20 L, y 30 L
Voltaje	DC 12 V / DC 24 V / AC 230 V
Corriente de operación	≤ 3 A
Numero de salidas	1 - 4
Flujo de salida	1,5 ml/min, 2,5 ml/ min y 4,5 ml/min
Presión de operación	30 Mpa
Lubricante	NLGI -0#, 1# y 2#
Grado de protección	IP6k9k
Monitor	Externo / Interno
Posición de montaje	Cualquier ángulo

Nota: Seleccione la grasa de baja temperatura del mismo grado de forma razonable en invierno en zonas frías.

Voltaje	DC24V		AC230	
Volumen de tanque de aceite	20 L	30 L	20 L	30 L
H (mm)	644.5	844.5	674.5	874.5
h (mm)	526	726	526	726
L (mm)	93.5		123.5	