



# BOMBAS SERIE ALP80

Están accionadas por motores de CC de alto rendimiento, cuentan con reductores de engranajes helicoidales internos y pueden accionar hasta 3 émbolos simultáneamente. Las bombas de esta serie son aplicables al sistema de lubricación centralizada progresiva, que se utiliza principalmente en cargadoras, vehículos de carrocería ancha, excavadoras y otros equipos de pequeño tamaño.

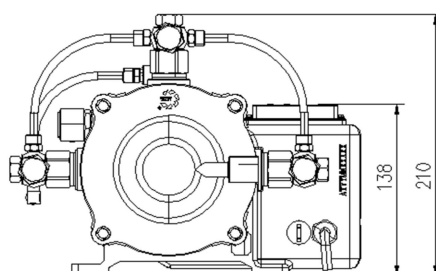
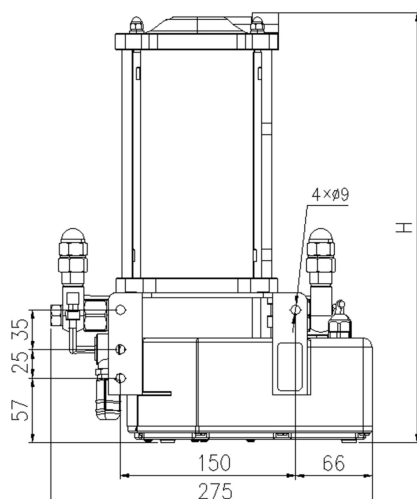
# BOMBA DE ÉMBOLO ALPA80



ALP811



ALP812



## Las bombas de émbolo de la serie ALPA80

Están accionadas por motores de CC de alto rendimiento, cuentan con reductores de engranajes helicoidales internos y pueden accionar hasta 3 émbolos simultáneamente. El cuerpo de la bomba está fabricado en aluminio fundido a presión, lo que garantiza un rendimiento estable y fiable. El depósito es de policarbonato transparente para facilitar la visualización del nivel de aceite. Estas bombas pueden equiparse con un monitor LCD para la unidad de control del motor (ECU) y un dispositivo de alarma por bajo nivel de líquido.

## Aplicaciones:

Las bombas de esta serie son aplicables al sistema de lubricación centralizada progresiva, que se utiliza principalmente en cargadoras, vehículos de carrocería ancha, excavadoras y otros equipos de pequeño tamaño.

CONTENIDO	PARÁMETROS
Función Principal	Bomba de émbolo eléctrica
Temperatura de operación	-40°C~70°C
Capacidad del reservorio	1 L y 2 L
Voltaje	DC 24V / DC 12V
Corriente de operación	≤ 3 A
Numero de salidas	1 - 3
Flujo de salida	1,5 ml/min, 2,5 ml/min y 4,5 ml/min
Presión de operación	30 Mpa
Lubricante	NLGI -0#, 1# y 2#
Grado de protección	IP6k9k
Monitor	Externo / Interna
Posición de montaje	Vertical

Nota: En invierno, en zonas frías, seleccione adecuadamente una grasa para bajas temperaturas del mismo grado.

VOLUMEN DEL TANQUE DE ACEITE	1 L	2 L
H (mm)	290	378