



Respiradero PowerBreather™ de Acero Inoxidable

Elimina las partículas y la humedad en entornos de alto caudal y humedad extrema.

Protege lubricantes y equipos de la humedad y la intrusión de partículas. Durante el apagado, el gel de sílice del PowerBreather™ atrae la humedad al secar activamente el sistema. Además, extiende los ciclos de servicio y la vida útil del equipo en aplicaciones de alto flujo.

Respiradero PowerBreather™ de Acero Inoxidable Reconstruible

El TTI Rebuildable PowerBreather™ ofrece la capacidad de eliminar tanto partículas como humedad en entornos de alto flujo y humedad extrema.

Durante el funcionamiento, el PowerBreather™ elimina la humedad y la entrada de partículas en el sistema. Durante el apagado, el gel de sílice del PowerBreather™ atrae la humedad secando activamente el sistema.

Componentes del Rebuildable PowerBreather™

1. Cartucho de filtro plisado

El cartucho de filtro de microfibra de vidrio plisado captura contaminantes del aire hasta 1 micrón absoluto.

2. Desecante

El gel de sílice elimina la humedad del aire entrante.

3. Mirilla indicadora

El gel de sílice cambia de color azul a rosado cuando el equipo requiere reconstrucción.

4. Ventilaciones de aire

Las pegatinas removibles mantienen el respiradero inactivo hasta la instalación.

5. Tubo vertical integrado

La construcción de flujo abierto proporciona una resistencia insignificante al flujo de aire y permite que la neblina de aceite se fusione y drene de vuelta al depósito.

6. Almohadilla de espuma

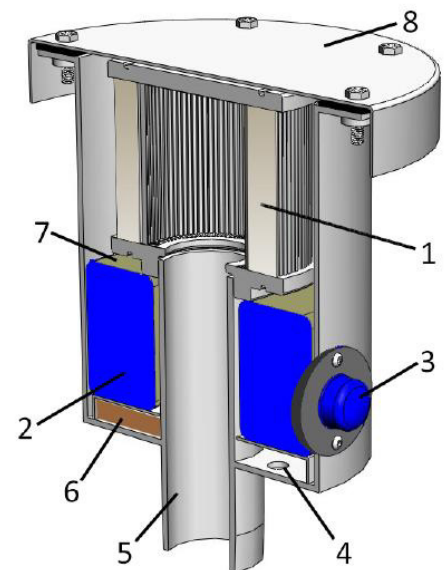
La almohadilla de filtro de espuma polimérica captura partículas grandes, atrae y absorbe aceite y dispersa el aire entrante de manera uniforme a través del cartucho de filtro y el medio desecante.

7. Bolsa desecante fácil de reemplazar

La bolsa de polipropileno tiene asas para retirarla fácilmente.

8. Carcasa robusta

La robusta construcción de acero inoxidable 304 elimina la posibilidad de corrosión en entornos de alta humedad.



Kit de repuestos



Cartucho de filtro de repuesto

El cartucho de filtro de microfibra de vidrio plisado captura contaminantes del aire hasta 1 micrón absoluto.

Filtro de bolsa desecante

La bolsa de polipropileno tiene manijas para facilitar su transporte y reemplazo.

Mirilla indicadora

El gel de sílice cambia de color azul a rosado cuando el equipo requiere reconstrucción.

Nota

El kit de repuestos también incluye la junta de la tapa, la junta de la mirilla y la almohadilla de espuma dispersora de aceite.

Dimensiones

Modelo	Peso seco aprox. lbs/kg	Cant. de desecante lbs/kg	Alto pulg./cm	Ancho pulg./cm	Caudal máx. de aire (cfm)	Máx. Capacidad de Absorción	Tamaño
TT-RS-3	16/7.26	3/1.36	11.5/29.2	10.1/25.7	85 @ 0.5psid	0.14gal/0.54L	2"
TT-RS-5	20/9.07	5/2.27	13.75/34.9	10.1/25.7	85 @ 0.5psid	0.24gal/0.9L	2"
TT-RS-9	27/12.25	9/4.08	18.25/45.4	10.1/25.7	80 @ 0.5psid	0.43gal/1.62L	2"
TT-RS-15	49/22.23	15/6.80	19.25/48.9	15.5/39.4'	205 @ 0.5psid	0.71gal/2.7L	3"
TT-RS-25	64/29.03	25/11.34	22.5/57.1	15.5/39.4	140 @ 0.5psid	1.19gal/4.5L	3"
TT-RS-50	100/45.36	50/22.68	31.25/79.4	15.5/39.4	115 @ 0.5psid	2.38gal/9L	3"

Características

- Carcasa de acero inoxidable 304.
- Las bolsas desecantes de fácil sustitución eliminan la humedad del aire entrante.
- El filtro plegado elimina partículas de hasta 1 micra absoluta.
- Elimina la condensación que forma óxido
- Evita los depósitos de lodo y fluidos contaminados con agua.
- Reduce el desgaste del equipo prolongando su vida útil.

Materiales

Carcasa:
Acero inoxidable 304

Medio absorbente de humedad:
Gel de sílice

Medio filtrante:
Microvidrio, Poliuretano

Junta/Sello:
Buna-N

Temperaturas de funcionamiento:
-20 F a 200 F
-29 C a 104 C

Piezas y accesorios

Modelo	Descripción
TT-RS-* -RK	Kit general de respuesros.
TT-RS-* -F1	Cartucho filtrante de fibra de vidrio
TT-RS-* -D1	Bolsa desecante
TT-RS-* -SG1	Visor de vidrio
TT-RS-* -P1	Almohadilla de espuma
TT-RS-* -G1	Kit de sellos

NOTA: Para códigos de pieza que contengan un (*), sustituya el número de modelo RS apropiado. (Ejemplo: el código de pieza para un kit de respiradero de acero inoxidable reconstruible para el TT-RS-75 sería TT-RS-75-RK).