

DFN

Montaje de Filtro Dúplex de Baja Presión

Diseñados para mantener una filtración continua, incluso durante el mantenimiento de los elementos, los conjuntos filtrantes de la serie DFN ofrecen una carcasa compacta y fácil de usar de 4 vías y 2 posiciones, completamente sellada a la atmósfera. Eliminan las partículas y el agua de una gran variedad de fluidos, como el sello de hidrógeno, el aceite, el aceite lubricante de la turbina, el aceite lubricante de los rodamientos y el lubricante del ventilador FD-ID-PA.

Ideal para sistemas en los que se debe realizar el mantenimiento de los filtros sin interrumpir el sistema, como los sistemas hidráulicos, de caja de engranajes, turbinas eólicas, bombas de alimentación de calderas, control mecánico/electrohidráulico y los servosistemas.

Presión máxima de funcionamiento: 888 psi (61.2 bares)



hyprofiltration.com/



Dos posiciones, un resultado.

Las carcasas DFN proporcionan una filtración en línea inigualable con increíble facilidad de uso. Con sólo apretar el gatillo y giro de muñeca, introducirá un nuevo elemento en su fluido mientras que simultáneamente se valida el elemento usado fuera de servicio para cambiarlo y sustituirlo fácilmente, todo ello mientras su sistema sigue funcionando a pleno rendimiento.



No todos los dúplex son iguales.

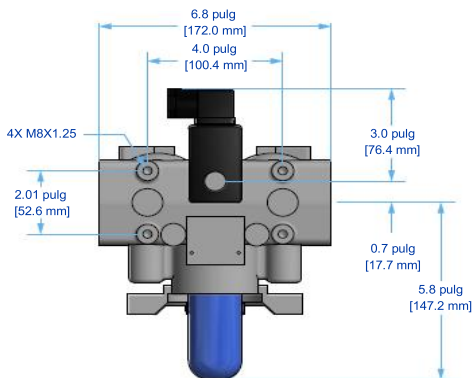
El aire en cualquier sistema de lubricación puede causar rápidamente un fallo y forzar obligar a desmontar el sistema para su mantenimiento. Los conjuntos DFN utilizan una equalización interna y puertos de ventilación externos para empujar automáticamente el aceite hacia dentro y purgar el aire de la carcasa no utilizada sin ningún esfuerzo adicional.

Elementos que van más allá del estándar de la industria.

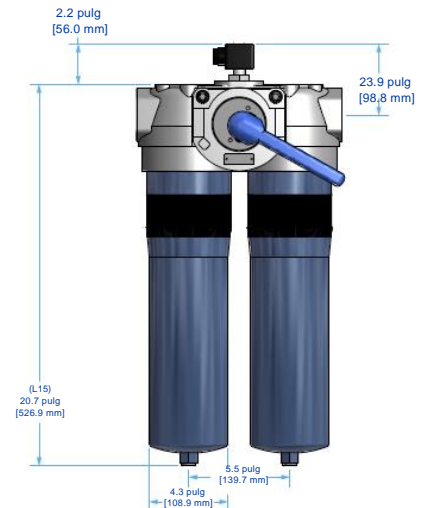
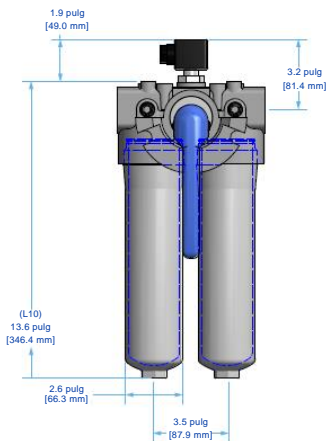
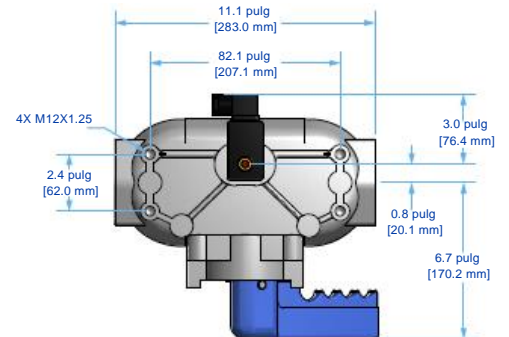
Las tecnologías de medios avanzados con calificación DFE proporcionan el más alto nivel de capacidad de captura y retención de partículas para que su equipo funcione sin obstáculos por la contaminación. Con opciones de medios de hasta $\beta_{3[C]} \geq 4000$ + absorción de agua, obtendrá el elemento perfecto para su aplicación, en todo momento.



DFN39 Plano de Instalación



DFN39 Plano de Instalación



Especificaciones del DFN

Dimensiones	Consulte el plano de instalación en la página 251 para conocer las dimensiones específicas del modelo.									
Temperatura de Operación	Temperatura del Fluido 30°F a 225°F (0°C a 105°C)			Temperatura Ambiente -4°F a 140°F (-20°C a 60°C)						
Presión de Operación	DFN19 888 psi (61.2 bares) máx.			DFN39 360 psi (24.1 bares) máx.						
Indicador ΔP	32 psid (2.21 bares)									
Presión de Colapso del Elemento	Colapso normal (opción de colapso N) 450 psid (31.0 bares)			Colapso alto (opción de colapso H) 3000 psid (206.8 bares)						
Materiales de Construcción	Cabeza Aluminio			Depósito Aluminio			Revestimiento interior Anodizado			
Descripción de la Media Filtrante	M G8 Dualglass, nuestra última generación de medias filtrantes de fibra vidrio de alto rendimiento clasificada DFE para todos los fluidos hidráulicos y de lubricación. $\beta_{x_{[c]}} \geq 4000$			A La media filtrante G8 Dualglass de alto rendimiento combinado con remoción de agua. $\beta_{x_{[c]}} \geq 4000$			W Media filtrante de acero inoxidable $\beta_{x_{[c]}} \geq 2$ ($\beta_x \geq 2$).			
Elementos de Reemplazo	Para determinar los elementos de reemplazo, use los códigos correspondientes al número de parte de su equipo:									
	Código de Serie	Número de Parte del Elemento Filtrante						Ejemplo		
	19	HP19 [Código de Colapso] - [Código de Longitud] - [Código de Selección de la Media] [Código del Sello]						HP19HL6-10MB		
	39	HP39 [Código de Colapso] - [Código de Longitud] - [Código de Selección de la Media] [Código del Sello]						HP39HL6-6AV		
Compatibilidad de Fluidos	Fluidos biodegradables y de base mineral. Para los fluidos de base acuosa de los sintéticos especificados, consultar con la fábrica.									
Tamaño del Filtro¹	El ΔP del ensamblaje del filtro limpio después de la corrección de la viscosidad real no debe exceder el 10% del ajuste del ensamblaje bypass del filtro. Consulte la página 22 para ver las directrices y los ejemplos de dimensionamiento del conjunto del filtro. Para aplicaciones con condiciones de arranque en frío extremo, contacte a Hy-Pro para recomendaciones de tamaño.									
Factores ΔP¹	Modelo	Longitud	Unidades	Medios	3M	6M	10M	16M	25M	**W
	DFN19N	L10	psid/gpm bares/lpm	1.4943 0.0272	1.2610 0.0230	1.0420 0.0190	0.7820 0.0142	0.6489 0.0118	0.6250 0.0114	0.3130 0.0057
	DFN39N	L15	psid/gpm bares/lpm	0.4633 0.0084	0.3910 0.0071	0.3010 0.0055	0.2660 0.0048	0.2180 0.0040	0.2100 0.0038	0.1170 0.0021

¹La tasa de flujo máximo y los factores ΔP asumen $u = 150$ SUS, 32 cSt. Consulte la guía de dimensionamiento del conjunto de filtros para la fórmula de conversión de la viscosidad en la página 22 para el cambio de viscosidad.

Construcción de Número de Parte del DFN



Serie	19 39	Caudal máximo de 25 gpm (95 lpm) ¹ Caudal máximo de 70 gpm (265 lpm) ¹
Conexión	DFN19 F16²	Brida de 1" Código 61
	DFN39 F24²	Brida de 1½" Código 61
Índice de Colapso	H N	3000 psid (206.8 bares) 450 psid (31.0 bares)
Longitud del Elemento	DFN19 10	Elemento filtrante y carcasa de longitud nominal de 10" (25 cm)
	DFN39 15	Elemento filtrante y carcasa de longitud nominal de 15" (38 cm)
Bypass	3 X	Bypass integrado - 50 psid (3,4 bares) Sin Bypass
Indicador ΔP	D V X	Indicador visual de 22 psi + interruptor eléctrico Indicador visual de 22 psi Ninguno (puertos cerrados)
Selección de la Media	G8 Dualglass 1M 3M 6M 10M 16M 25M	$\beta_{3[C]} \geq 4000$ $\beta_{4[C]} \geq 4000$ $\beta_{6[C]} \geq 4000$ $\beta_{11[C]} \geq 4000$ $\beta_{16[C]} \geq 4000$ $\beta_{22[C]} \geq 4000$
	G8 Dualglass + Remoción de Agua 3A³ 6A³ 10A³ 16A³ 25A³	$\beta_{4[C]} \geq 4000$ $\beta_{6[C]} \geq 4000$ $\beta_{11[C]} \geq 4000$ $\beta_{16[C]} \geq 4000$ $\beta_{22[C]} \geq 4000$
	Malla de Acero inoxidable 25W 40W 74W 149W	25μ nominales 40μ nominales 74μ nominales 149μ nominales
Sellos	B V	Nitrilo (Buna) Fluorocarbono

¹Cuando se selecciona, debe ser combinado con la opción "V" de sellos. Contacte con la fábrica para más información o asistencia en la compatibilidad de fluidos.

²Roscas métricas para los tornillos de conexión de las bridas. Consulte el apéndice para conocer las medidas y especificaciones exactas de las conexiones.

³Medio de eliminación de agua disponible sólo con la opción de colapso "N"

Para conocer todos los detalles de las opciones y compatibilidades actualizadas, póngase en contacto con el servicio de atención al cliente

