



Extender la Vida Útil del Equipo y los Fluidos - Menores Costos de Mantenimiento

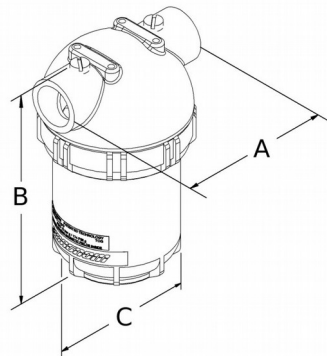
Ficha Técnica del Producto : Clear 5 y 10 MAGNOM®

Clear 5 y 10 Unidades Magnom®

Los modelos Clear 5 y 10 son unidades con cabezal de latón que cuentan con una cubeta transparente para facilitar la supervisión de su estado. El diseño exclusivo de la tecnología de núcleo Magnom permite la supervisión de la acumulación de contaminantes incluso con fluidos opacos.



Montaje:	En Línea
Dirección de Flujo:	Ver Carcasa
Material de Construcción:	
Cabeza y Contenedor	Latón/Nylon 12
Imán	Ferrita C5/C8
Cuerpo	Acetato/Delrin
C-Clip	Acero Inoxidable
O-Ring	Vitón
Temperatura Máx. de Operación: °C/(°F)	80/(176)
Presión Máx. de Operación: BAR/(PSI)	12/(174)
Presión de Rotura: BAR/(PSI)	50/(725)



INFORMACIÓN DE PESO UNITARIO Y DIMENSIONES							
Número de Parte	Unidad	Conexión/ Tamaño	Peso KG/(OZ)	DIM.A CM/ (pulgadas)	DIM.B CM/ (pulgadas)	DIM.C CM/ (pulgadas)	Material de las Placas Magnom
505102000	Clear 5	1" BSP	2.6 / (92)	12.7 / (5)	18.7 / (7.35)	11.2 / (4.375)	Acero al Carbono
505103000	Clear 5	1" NPT	2.6 / (92)	12.7 / (5)	18.7 / (7.35)	11.2 / (4.375)	Acero al Carbono
505302000	Clear 5	1" BSP	2.6 / (92)	12.7 / (5)	18.7 / (7.35)	11.2 / (4.375)	Acero al Carbono
505303000	Clear 5	1" NPT	2.6 / (92)	12.7 / (5)	18.7 / (7.35)	11.2 / (4.375)	Acero al Carbono
510102000	Clear 10	1" BSP	4.1 / (144)	12.7 / (5)	30.7 / (12.1)	11.2 / (4.375)	Acero al Carbono
510103000	Clear 10	1" NPT	4.1 / (144)	12.7 / (5)	30.7 / (12.1)	11.2 / (4.375)	Acero al Carbono
510302000	Clear 10	1" BSP	4.1 / (144)	12.7 / (5)	30.7 / (12.1)	11.2 / (4.375)	Acero al Carbono
510303000	Clear 10	1" NPT	4.1 / (144)	12.7 / (5)	30.7 / (12.1)	11.2 / (4.375)	Acero al Carbono

www.magnom.com

info@magnom.com

UK Office: tel +44 (0) 1926 6231 70 fax +44 (0) 1926 6231 71

USA Office: tel (312) 724 5839