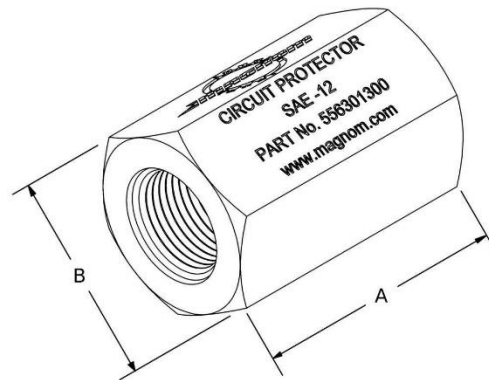




Extender la Vida Útil del Equipo y los Fluidos - Menores Costos de Mantenimiento

CP Magnom® (Unidades de Protección de Circuitos)

Construida en aleación de aluminio o acero inoxidable, la CP es una pequeña unidad Magnom de 2 núcleos en línea. El CP tiene una capacidad de presión muy alta que lo hace muy adecuado para una variedad de aplicaciones industriales e hidráulicas. En particular, está diseñado para proteger componentes claves como válvulas etc, en circuitos de fluidos.



Montaje:	En Línea
Dirección de Flujo:	Bi-Direccional
Material de Construcción:	
Carcasa	Aleación de Aluminio o Acero Inoxidable
Imán	Samario-Cobalto
Placas Magnom	Acero al Carbono
C-Clip	Acero
Temperatura Máx. de Operación: °C/(°F)	150/302

INFORMACIÓN DE PESO UNITARIO Y DIMENSIONES NOMINALES									
Número de Parte	Unidad	Conexión/Tamaño	Peso (KG/(OZ))	DIM.A CM/(pulg.)	DIM.B CM/(pulg.)	Material Cabeza/Cuerpo	Material del Mandril	Máx. OP (BAR/(PSI))	Presión de Rotura (BAR/(PSI))
556201200	CP-10	SAE-10	0.159 / (5.6)	6.5 / (2.50)	3.5 / (1.37)	Aluminio	Aluminio	276 / (4000)	1104 / (16000)
505103000	CP-12	SAE-12	0.454 / (16)	7.2 / (2.83)	4.5 / (1.75)	Aluminio	Aluminio	276 / (4000)	1104 / (16000)
556301200	CP-10	SAE-10	0.412 / (14.5)	6.5 / (2.50)	3.5 / (1.37)	Acero Inoxidable	Aluminio	414 / (6000)	1654 / (24000)
556301300	CP-12	SAE-12	0.681 / (24)	7.2 / (2.83)	4.5 / (1.75)	Acero Inoxidable	Aluminio	414 / (6000)	1654 / (24000)
556301400	CP-16	SAE-16	1.136 / (40)	5.7 / (2.25)	7.5 / (2.95)	Acero Inoxidable	Aluminio	276 / (4000)	1241 / (18000)
556301501	CP-20	SAE-20	1.68 / (59.26)	9.0 / (3.54)	8.5 / (3.35)	Acero Inoxidable	Acero Inoxidable	276 / (4000)	1241 / (18000)

Ficha Técnica del Producto : Unidad CP (Protección de Circuitos)

www.magnom.com

UK Office: tel +44 (0) 1926 623170 fax +44 (0) 1926 623171

info@magnom.com

USA Office: tel (312) 724 5839